

**Serie 2, Lavatrice a carica frontale, 8 kg, 1200 rpm
WGE03200IT**



Accessori opzionali

WMZ2200 : Fissazione al suolo

WMZ2381 : Prolunga per aqua-stop

Lavatrice silenziosa ed efficiente con EcoSilence Drive e ActiveWater Plus.

- **Classe energetica A:** risparmia con la più alta classe di efficienza energetica.
- **Hygiene Plus:** programma igienico che elimina efficacemente germi e batteri anche a 40 °C.
- **SpeedPerfect:** riduce il tempo di lavaggio fino al 65% con risultati perfetti.
- **Funzione Aggiungi bucato:** hai dimenticato un indumento? Aggiungilo facilmente al lavaggio.
- **ActiveWater Plus:** uso efficiente dell'acqua con riconoscimento automatico del carico.

Dati tecnici

Classe di efficienza energetica: A

Consumo energetico ponderato in kWh per 100 cicli di lavaggio del programma eco 40-60: 46 kWh

Capacità massima in kg: 8,0 kg

Consumo di acqua del programma eco in litri per ciclo: 47 l

Durata del programma eco 40-60 in ore e minuti a capacità nominale: 3:33 h

Classe di efficienza di asciugatura con centrifuga del programma eco 40-60: B

Classe di emissioni di rumore aereo: A

Emissioni di rumore aereo: 71 dB(A) re 1 pW

Tipologia costruttiva del prodotto: A libera installazione

Dimensioni del prodotto: 848 x 598 x 588 mm

Peso netto: 71,3 kg

Potenza: 2300 W

Corrente: 10 A

Tensione: 220-240 V

Frequenza: 50 Hz

Lunghezza del cavo di alimentazione elettrica: 160,0 cm

Cerniera : Sinistra

Ruote: no

Codice EAN: 4242005441747

Tipo di installazione: Da libera installazione



Serie 2, Lavatrice a carica frontale, 8 kg, 1200 rpm WGE03200IT

Lavatrice silenziosa ed efficiente con EcoSilence Drive e ActiveWater Plus.

³ Consumo ponderato di acqua in litri per ciclo (nel programma Eco 40-60)

⁴ Durata del programma Eco 40-60

**I valori sono arrotondati

***Confronto tra la durata del programma Sintetici 40°C e la durata del programma Sintetici 40°C con l'opzione Speed attiva.

Caratteristiche principali

- EcoSilence Drive: motore silenzioso e affidabile nel tempo.
- ActiveWater Plus: utilizzo efficiente dell'acqua, anche con carichi ridotti, grazie al preciso sistema di riconoscimento automatico del carico.
- SpeedPerfect: Pulito perfetto con un tempo di lavaggio ridotto fino al 65%. ***
- Design Antivibrazioni: maggiore stabilità e silenziosità

Pannello di controllo

- Programmi standard del lavaggio: Cotone, Sintetici, Delicati/ Seta, Lana/Lavaggio a mano
- Programmi speciali: Hygiene Plus, Scarico acqua/centrifuga, Mix, Risciacquo, Rapido 15/30 min
- Funzione aggiungi bucato, per introdurre i capi a programma già avviato, semplicemente premendo un tasto.
- Tasti TouchControl: Fine fra, SpeedPerfect, Avvio/Aggiungi bucato, Selezione centrifuga/Esclusione centrifuga finale
- Display LED con indicazione dell'avanzamento delle fasi di lavaggio e visualizzazione del tempo residuo.
- Segnale acustico a fine programma

Sicurezza

- Bilanciamento automatico del carico in centrifuga
- Riconoscimento presenza schiuma
- Sicurezza bambini
- Sistema antiaggimento Aqua Protection

Altre caratteristiche

- Dimensioni (A x L): 84.8 cm x 59.8 cm
- Profondità con oblò escluso: 58.8 cm
- Profondità con oblò incluso: 63.2 cm

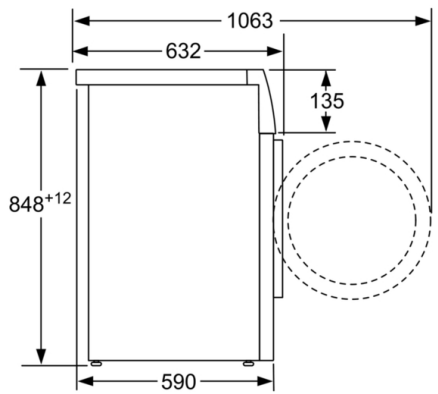
Valori di consumo

- Classe di efficienza energetica¹: A
- Energia² / Acqua³: 46 kWh / 47 litri
- Capacità di carico: 1 - 8 kg
- Durata del programma⁴: 3:33 h:min
- Classe di efficienza della centrifuga: B
- Velocità di centrifuga^{**}: 400 - 1200 giri/min.
- Emissioni di rumore aereo: 71 dB (A) re 1 pW
- Classe di emissione di rumore aereo: A

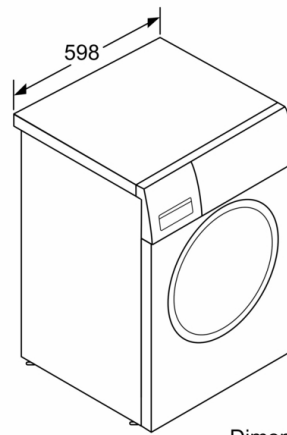
¹ Scala di classi di efficienza energetica da A a G

² Consumo di energia in kWh per 100 cicli (nel programma Eco 40-60)

**Serie 2, Lavatrice a carica frontale, 8 kg,
1200 rpm
WGE03200IT**



Dimensioni in mm



Dimensioni in mm